

# DALI iO

ANLEITUNG



IN ADMIRATION OF MUSIC

# INHALT

1. Einleitung.....	3
2. Lernen Sie Ihren IO Kopfhörer kennen.....	4
3. Verwenden Ihres DALI IO Kopfhörers.....	5
3.1 Erste Schritte.....	5
3.2 Bluetooth-Verbindung.....	6
3.3 Kabelgebundene Verbindungen.....	7
3.4 Steuern Ihres DALI IO Kopfhörers.....	9
3.5 Geräuschunterdrückung (nur IO-6).....	10
4. Wartung Ihres DALI IO Kopfhörers.....	11
4.1 Ohrpolster.....	11
4.2 Reinigung.....	11
4.3 Neustart und Zurücksetzen.....	12

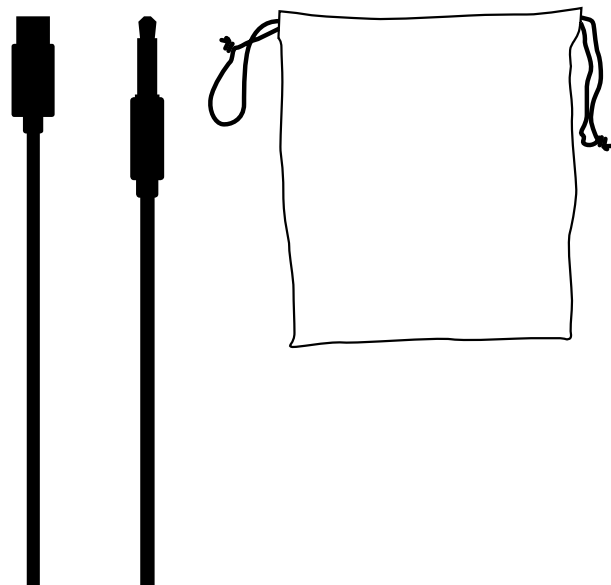


# 1. EINLEITUNG

Danke, dass Sie sich für DALI IO Kopfhörer entschieden haben. DALI wird angetrieben von der Leidenschaft für Musik und deren fehlerfreier Wiedergabe. Unser Hauptziel ist die Entwicklung und ständige Optimierung von Technologien, mit denen Home Entertainment noch realistischer klingt. Und wir glauben, dass wir mit DALI IO die besten Kopfhörer der Welt geschaffen haben.

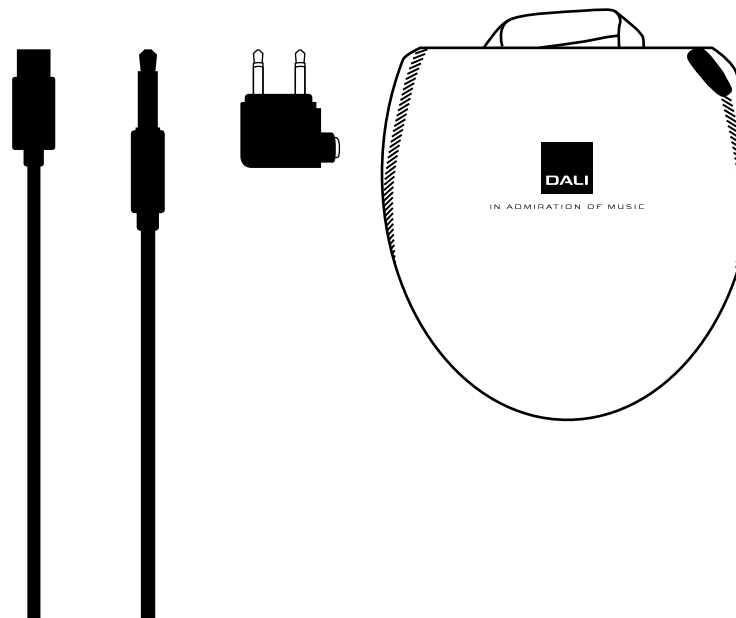
Zum Lieferumfang Ihres **DALI IO-4** Kopfhörers gehören:

- USB-C-Kabel
- 3,5 mm Miniklinkenkabel (Stereo)
- Beutel



Zum Lieferumfang Ihres **DALI IO-6** Kopfhörers gehören:

- USB-C-Kabel
- 3,5 mm Miniklinkenkabel (Stereo)
- Reiseadapter
- Reiseetui



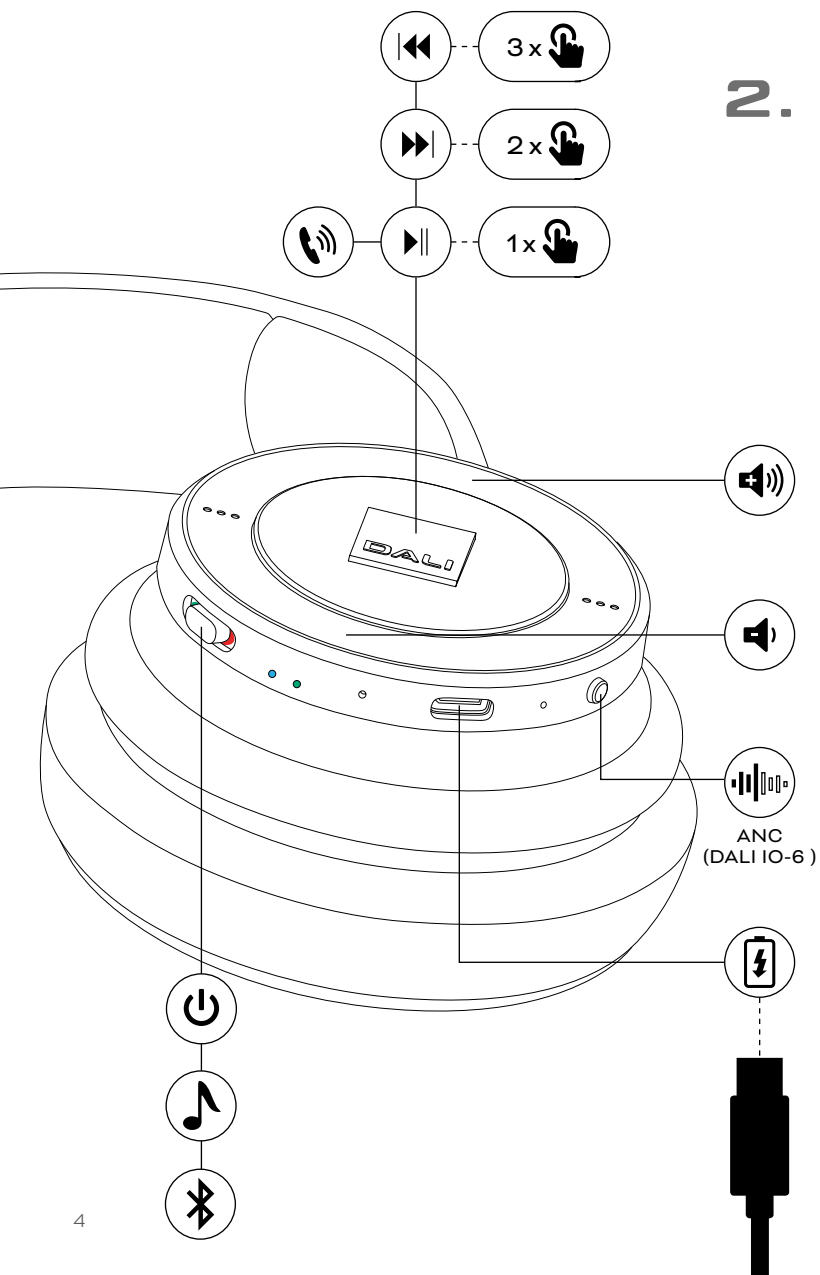
IN ADMIRATION OF MUSIC

## HINWEIS

Bitte achten Sie darauf, beim Auspacken des Kartons keine Einzelteile zu beschädigen. Im unwahrscheinlichen Fall, dass etwas fehlt, wenden Sie sich bitte an Ihren DALI Fachhändler. Es empfiehlt sich auch, die Verpackung für eine mögliche spätere Verwendung aufzubewahren. Entsorgen Sie bitte die Verpackung ansonsten bitte verantwortungsbewusst und recyceln Sie die Komponenten entsprechend den in Ihrer Region geltenden Vorschriften.



## 2. LERNEN SIE IHREN IO KOPFHÖRER KENNEN



DALI IO-4 und IO-6 sind wiederaufladbare Bluetooth-Funkkopfhörer, die auch über eine USB-Verbindung oder eine herkömmliche Kabelverbindung verwendet werden können. Das Modell IO-6 ist außerdem mit einer bei Bedarf aktivierbaren aktiven Geräuschunterdrückung (ANC) ausgestattet.

In der Abbildung auf der linken Seite sehen Sie die Bedienelemente, Anschlussbuchsen und Anzeigen des IO Kopfhörers. Sie werden in den folgenden Abschnitten beschrieben.

### HINWEIS

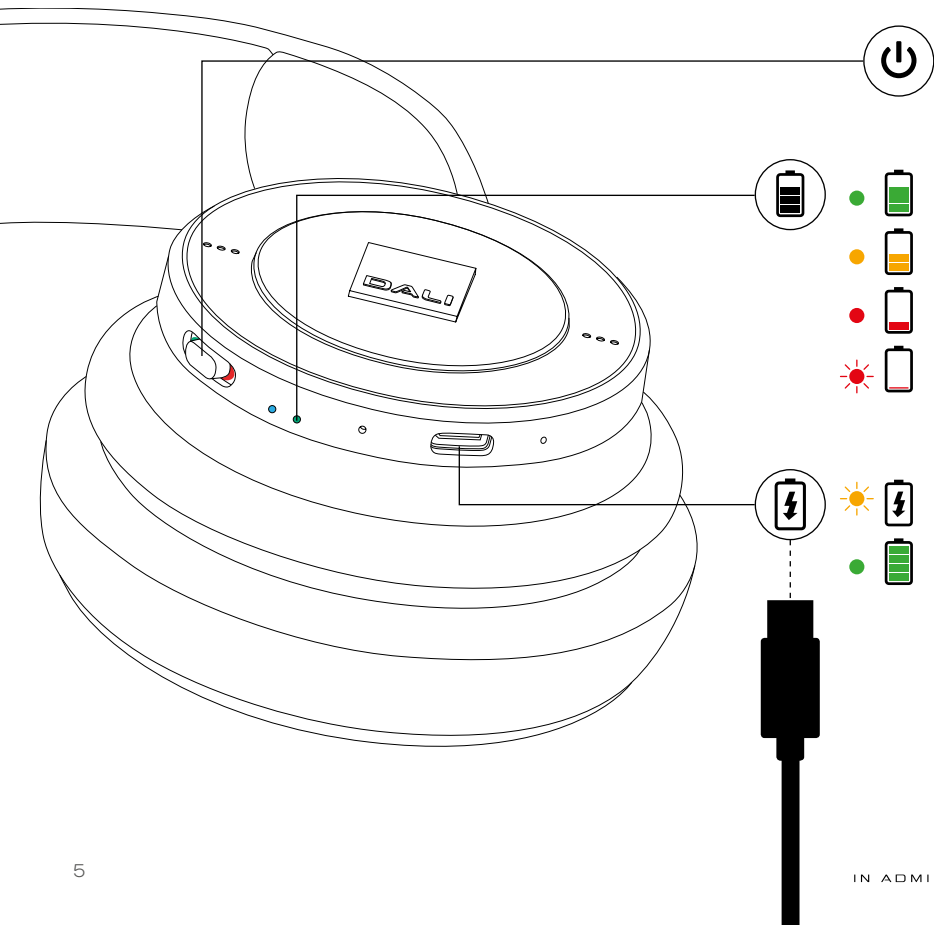
Ihr IO Kopfhörer gibt Sprachmeldungen aus, die Sie über den Betriebsstatus informieren.



# 3. VERWENDEN IHRES DALI IO KOPFHÖRERS

## 3.1 Erste Schritte

Die Akkus Ihres IO Kopfhörers sind für eine erste Anwendung ausreichend geladen, sodass sie sofort eingeschaltet und verwendet werden können.



- Um Ihren IO Kopfhörer einzuschalten, schieben Sie die Einschalttaste in die „Angeschaltet“-Position, sodass die grüne Markierung sichtbar ist. Wenn der Kopfhörer eingeschaltet und von der Stromquelle getrennt ist, wird der verbleibende Ladezustand des Akkus durch die Akkuanzeige angezeigt. Die Batterieanzeige ändert ihre Farbe von grün (Ladung über 50%) über orange nach rot, um die abnehmende Ladung anzuzeigen. Die Anzeige blinkt rot, wenn die Akkuladung kritisch ist.
- Auch wenn der Akku Ihres IO Kopfhörers beim ersten Einschalten geladen ist, wird empfohlen, den Kopfhörer zunächst über das mitgelieferte USB-Kabel an ein Ladegerät anzuschließen. Sie können ein handelsübliches USB-Ladegerät für Mobiltelefone verwenden oder den Kopfhörer sogar an einer USB-Buchse eines Computers aufladen, sofern dieser eine Ladespannung bereitstellt. Wenn der Kopfhörer an ein Ladegerät angeschlossen ist, blinkt seine Ladestandsanzeige beim Laden bernsteinfarben und leuchtet stetig grün, wenn der Akku vollständig geladen ist.



IN ADMIRATION OF MUSIC

## HINWEIS

Der Ladezustand des Akkus wird beim Einschalten und bei einem kritischen Ladezustand durch eine Sprachmeldung akustisch gemeldet.

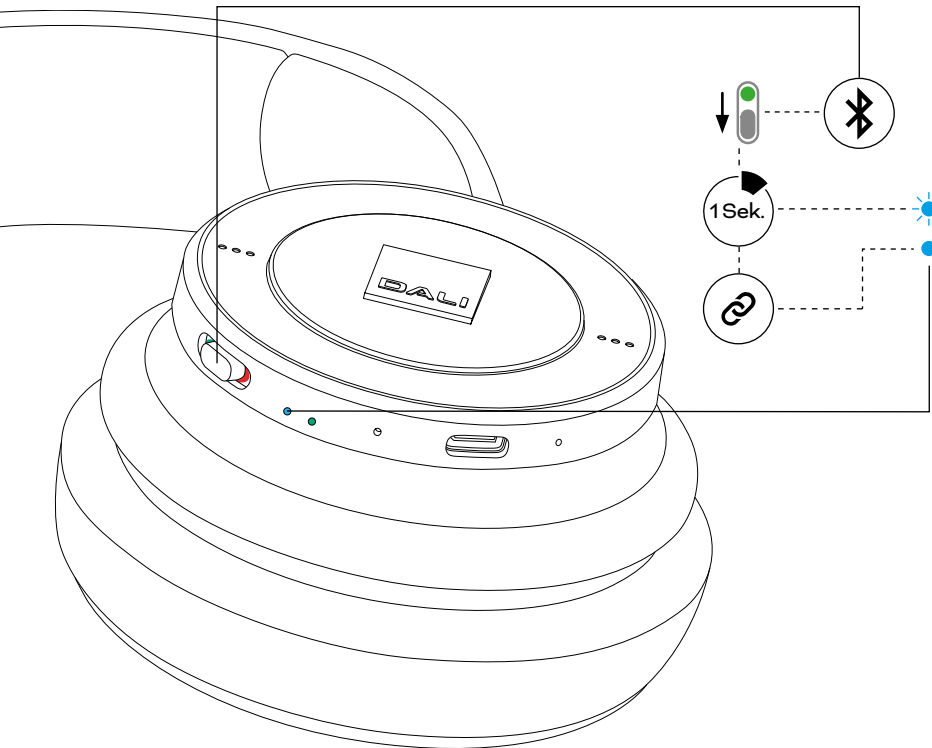
Wenn Ihr Kopfhörer eingeschaltet ist, kein Audiosignal abgespielt wird, kein Kabel an die ohne dass eine Miniklinken-Buchse angeschlossen ist und die Geräuschunterdrückung deaktiviert ist (letzteres nur beim Modell IO-6), wird der Kopfhörer nach 10 Minuten automatisch ausgeschaltet.



# 3. VERWENDEN IHRES DALI IO KOPFHÖRERS

## 3.2 Bluetooth-Verbindung

Um Ihren IO Kopfhörer mit einer Bluetooth-Audioquelle wie beispielsweise einem Smartphone zu verbinden, müssen Sie den Kopfhörer in den Bluetooth-Verbindungsmodus schalten.



- Um den Bluetooth-Verbindungsmodus zu aktivieren, schalten Sie den Kopfhörer ein und drücken Sie die Einschalttaste eine Sekunde lang in Richtung Anschlag. Die Bluetooth-Anzeige des Kopfhörers blinkt, um den Bluetooth-Verbindungsmodus anzuzeigen.

- Öffnen Sie nun das Bluetooth-Einrichtungs Menü des Gerätes, das Sie mit Ihrem Kopfhörer verbinden möchten, und wählen Sie in der Liste der verfügbaren Verbindungen „DALI IO“. Sobald die Verbindung zu einem anderen Bluetooth-Gerät hergestellt wurde, leuchtet die Bluetooth-Anzeige am Kopfhörer stetig blau. Wenn Sie nun an Ihrem Bluetooth-Gerät Musik wiedergeben oder Anrufe tätigen beziehungsweise empfangen, werden die Audiosignale an den Kopfhörer geleitet.

Ihr IO Kopfhörer kann insgesamt Verbindungen zu maximal vier verschiedenen Bluetooth-Geräten speichern. Nach dem Einschalten versucht der Kopfhörer zunächst automatisch, eine Verbindung mit dem zuletzt verwendeten Gerät herzustellen. Wenn das zuletzt verwendete Gerät nicht verfügbar ist, geht der Kopfhörer die Liste der zuvor verwendeten Geräte durch, bis eine Verbindung hergestellt werden kann.

### HINWEIS

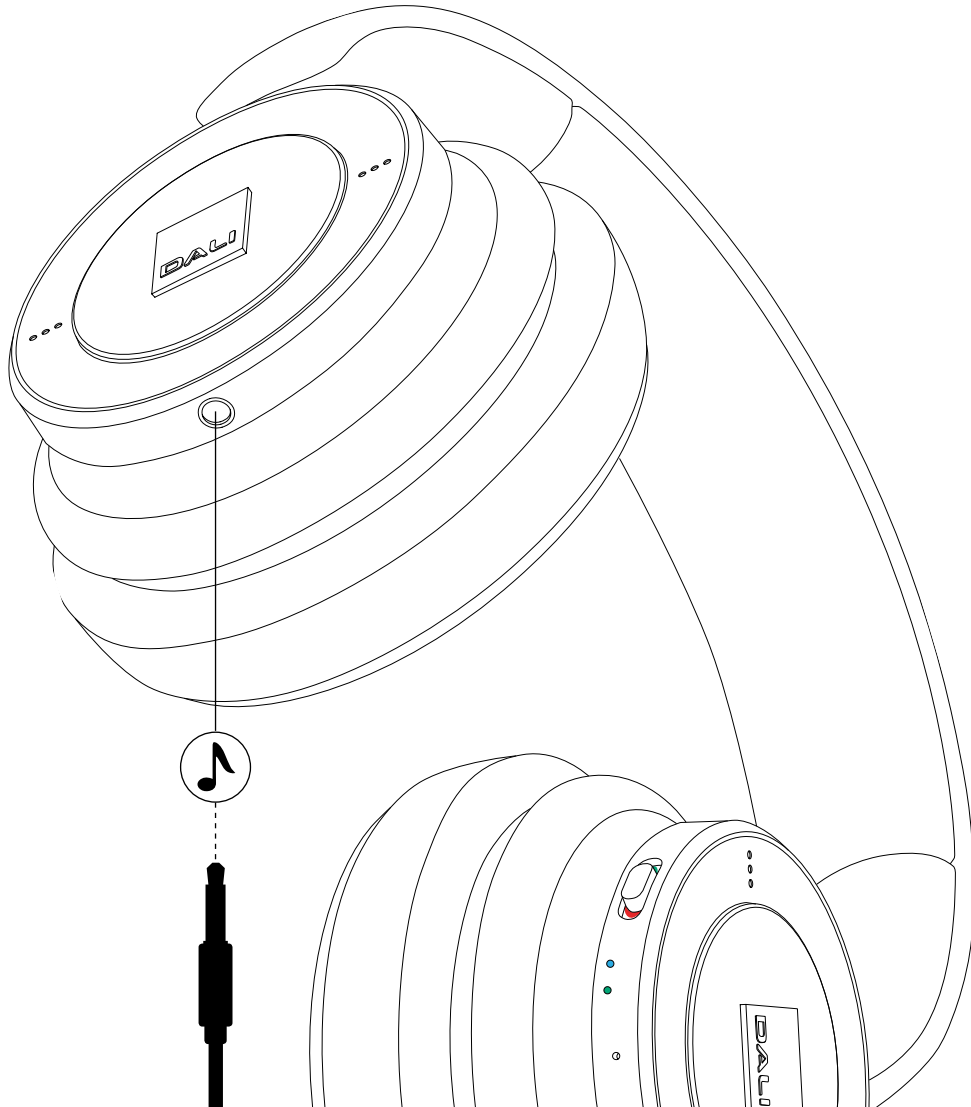
Wenn innerhalb von 3 Minuten kein Gerät gekoppelt wird, deaktiviert der Kopfhörer den Bluetooth-Verbindungsmodus automatisch wieder.

Bei bestimmten Audio-Apps müssen Sie möglicherweise Ihren IO Kopfhörer explizit als Wiedergabegerät auswählen.

Wenn Sie mit Ihrem Kopfhörer gerade Musik von einem per USB-Kabel angeschlossenen Gerät wiedergeben, während Sie die Bluetooth-Verbindung herstellen, wird anschließend die Bluetooth-Verbindung aktiviert.



## 3. VERWENDEN IHRES DALI IO KOPFHÖRERS



### 3.3 Kabelgebundene Verbindungen

#### Analoge Audioverbindungen

Sie können ein Miniklinken-Kabel verwenden, um Ihren IO Kopfhörer an ein Gerät mit einem herkömmlichen Kopfhörerausgang anzuschließen.

- Verbinden Sie einfach die Buchse an der linken Kopfhörerschale über das mitgelieferte Kabel mit dem Kopfhörerausgang des Quellgeräts.

Um Musik über eine Kabelverbindung wiederzugeben, muss Ihr IO Kopfhörer nicht eingeschaltet sein. Er kann also in diesem passiven Modus auch dann verwendet werden, wenn der Akku leer ist. Um die bestmögliche Klangqualität zu genießen, sollten Sie den IO Kopfhörer jedoch stets im aktiven Modus verwenden.

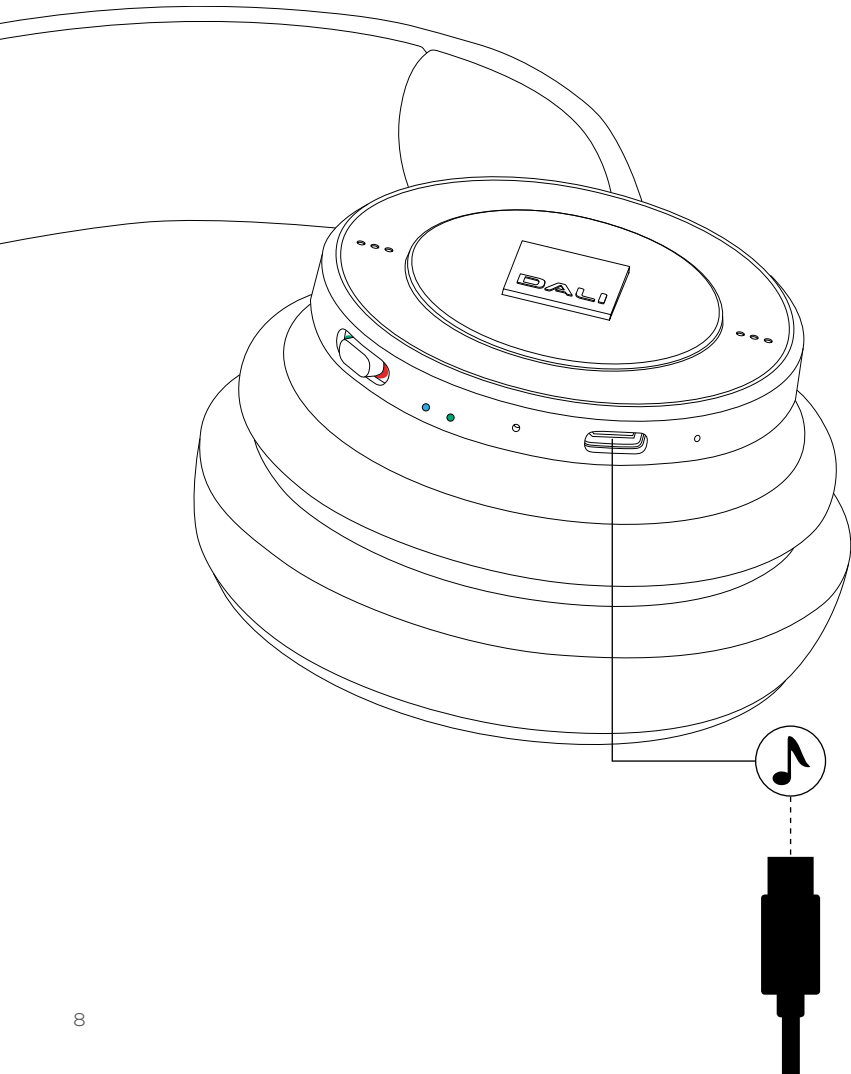
### HINWEIS

Beachten Sie, dass im passiven Modus die aktive Geräuschunterdrückung des Modells IO-6 nicht funktioniert und die Audioqualität des Kopfhörers etwas beeinträchtigt sein kann.

Wenn Sie mit Ihrem Kopfhörer gerade Musik von einem Bluetooth-Gerät oder einem per USB-Kabel angeschlossenen Gerät wiedergeben, wenn Sie ein Kabel an die Miniklinkenbuchse anschließen, wird die Miniklinken-Audioverbindung aktiviert.



## 3. VERWENDEN IHRES DALI IO KOPFHÖRERS



### 3.3 Kabelgebundene Verbindungen

#### USB-Verbindungen

Sie können Ihren IO Kopfhörer zur Wiedergabe von Musik oder anderen Audiosignalen an die USB-Buchse eines Notebooks oder Desktop-Computers anschließen.

- Verbinden Sie dazu einfach die Buchse an der rechten Kopfhörerschale über ein geeignetes USB-Kabel mit einer USB-Buchse Ihres Computers.

Der Kopfhörer wird dann als USB-Audioausgabegerät an Ihrem Computer erkannt und bereitgestellt.



### HINWEIS

Wenn die USB-Buchse des Computers eine Ladespannung bereitstellt, wird der Akku des Kopfhörers aufgeladen, solange eine Verbindung besteht.

Audioverbindungen über ein Miniklinkenkabel und Bluetooth-Verbindungen haben Vorrang vor der USB-Audioübertragung. Wenn Sie ein Audiokabel an die Miniklinkenbuchse des Kopfhörers anschließen oder Musik von einer Bluetooth-Quelle wiedergeben, wird die Audiowiedergabe von einer angeschlossenen USB-Quelle stummgeschaltet.

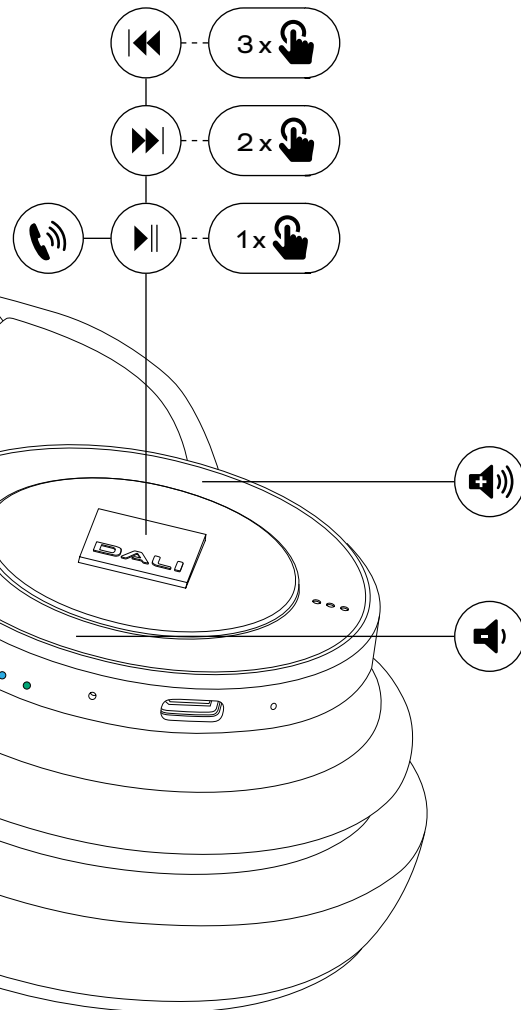




# 3. VERWENDEN IHRES DALI IO KOPFHÖRERS

## HINWEIS

Die Funktionen „Wiedergabe“ / „Pause“, „Nächstes Stück“ und „Vorheriges Stück“ können über eine USB-Verbindung nicht genutzt werden.



## 3.4 Steuern Ihres DALI IO Kopfhörers

Wenn Ihre Kopfhörer über Bluetooth mit einem Audiogerät verbunden sind, können Sie die Audiowiedergabe mit einer Taste steuern, die sich im Zentrum der rechten Kopfhörerschale befindet. Wenn das Bluetooth-Audiogerät ein Smartphone ist, können Sie mit dieser Taste auch Anrufe entgegennehmen und beenden.

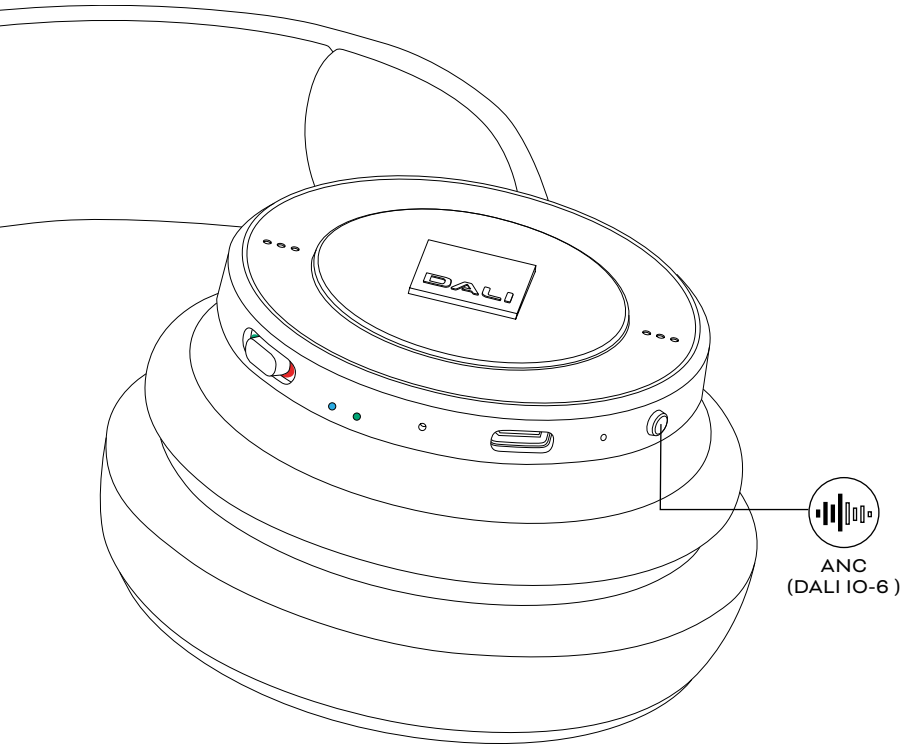
- Um die Musikedergabe zu starten oder zu beenden oder einen Anruf anzunehmen oder zu beenden, drücken Sie die Taste einmal.
- Drücken Sie die Taste zweimal kurz hintereinander, um die Audiowiedergabe beim nächsten Titel fortzusetzen.
- Drücken Sie die Taste dreimal kurz hintereinander, um die Audiowiedergabe beim vorherigen Titel fortzusetzen.
- Wenn Ihr Smartphone mit einem virtuellen Assistenten (zum Beispiel Siri oder Google Assistant) ausgestattet ist, können Sie diesen Assistenten durch Drücken und Halten der Taste aktivieren. Drücken Sie die Taste einmal, um den virtuellen Assistenten zu deaktivieren.

Für die Wiedergabe von Bluetooth- oder USB-Audioquellen wird die Lautstärke des Kopfhörers mit zwei Tasten gesteuert, die sich im äußeren Ring der rechten Kopfhörerschale befinden.

- Drücken Sie auf die Oberseite des äußeren Rings, um die Kopfhörerlautstärke zu erhöhen.
- Drücken Sie auf die Unterseite des äußeren Rings, um die Kopfhörerlautstärke zu verringern.



## 3. VERWENDEN IHRES DALI IO KOPFHÖRERS



### 3.5 Geräuschunterdrückung (nur IO-6)

Das Kopfhörermodell IO-6 verfügt über eine aktive Geräuschunterdrückungstechnologie (ANC). Sie kann Störungen durch Umgebungsgeräusche (wie beispielsweise typischen Straßenlärm oder den in einem Flugzeug zu hörenden Triebwerkslärm) deutlich reduzieren.

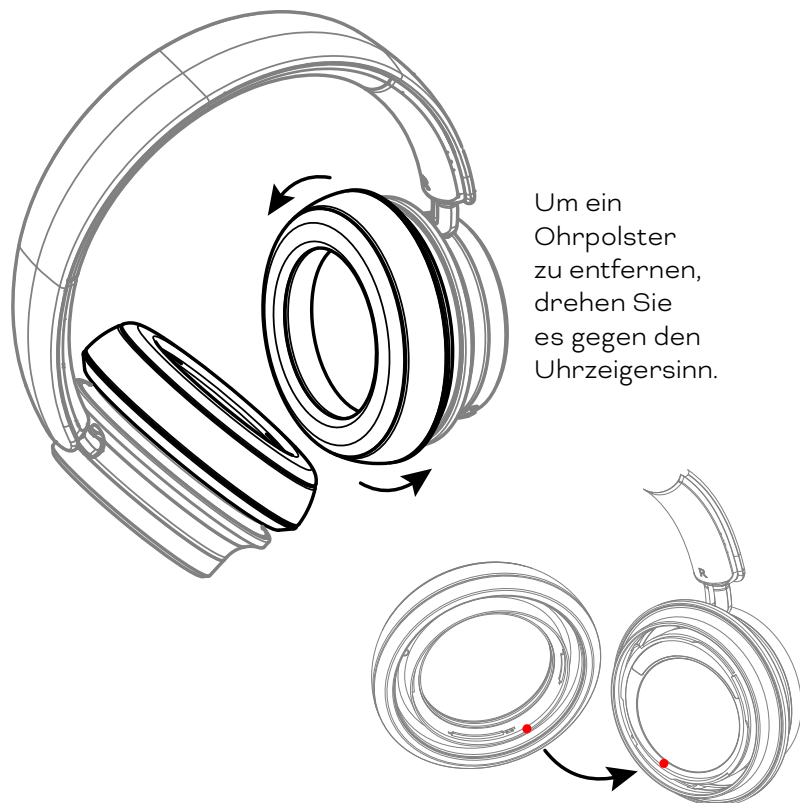
Die Geräuschunterdrückungs-Technologie des IO-6 umfasst auch eine Transparenz-Option, mit der Umgebungsgeräusche bedarfsweise ungehindert an den Kopfhörer übertragen werden können. Bei aktivierter Transparenz-Option können Sie Gespräche oder wichtige akustische Informationen aus der Umgebung hören, ohne den Kopfhörer abnehmen zu müssen.

Die Geräuschunterdrückung wird mit einem Druckknopf am Rand der rechten Kopfhörerschale gesteuert.

- Drücken Sie die Taste einmal, um die Geräuschunterdrückung zu aktivieren und ein zweites Mal, um die Transparenzoption auszuwählen.
- Drücken Sie die Taste erneut, um die Rauschunterdrückung und die Transparenzoption zu deaktivieren.



# 4. WARTUNG IHRES DALI IO KOPFHÖRERS



Um ein Ohrpolster zu entfernen, drehen Sie es gegen den Uhrzeigersinn.

Orientieren Sie sich an den die Markierungen auf dem Ohrpolster und dem Kopfhörer, um die Ohrpolster richtig auszurichten.

## 4.1 Ohrpolster

Die Ohrpolster Ihres IO Kopfhörers können zur Reinigung oder zum Austausch entfernt werden. Die Ohrpolster werden mit Hilfe eines Bajonettverschlusses befestigt.

- Zum Entfernen eines Ohrpolsters drehen Sie dieses einfach gegen den Uhrzeigersinn und heben es dann von der Kopfhörer-Ohrmuschel ab.

Ersatzohrpolster können Sie bei Ihrem örtlichen DALI Fachhändler, dem DALI Vertrieb in Ihrer Region oder unter folgender Adresse bestellen: [www.dali-speakers.com](http://www.dali-speakers.com)

## 4.2 Reinigung

Wenn Ihr Kopfhörer gereinigt werden müssen, wischen Sie dessen Oberflächen mit einem weichen, fusselfreien Tuch ab. Bei hartnäckigen Verschmutzungen kann ein leicht feuchtes Tuch verwendet werden. Achten Sie jedoch darauf, dass Ihr Kopfhörer nicht nass wird. Bitte verwenden Sie keine Scheuermittel oder auf Lösemitteln basierende Reiniger.

## HINWEIS

Wenn Sie die Ohrpolster austauschen oder wieder anbringen, achten Sie beim Aufsetzen darauf, dass Sie die Polster vollständig bis zum Anschlag gegen den Uhrzeigersinn drehen und es zweimal klickt. Falsch angebrachte Ohrpolster beeinträchtigen die Basswiedergabe des Kopfhörers und die Geräuschunterdrückung.



## 4. WARTUNG IHRES DALI IO KOPFHÖRERS

### 4.3 Neustart und Zurücksetzen

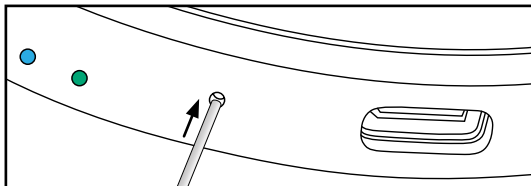
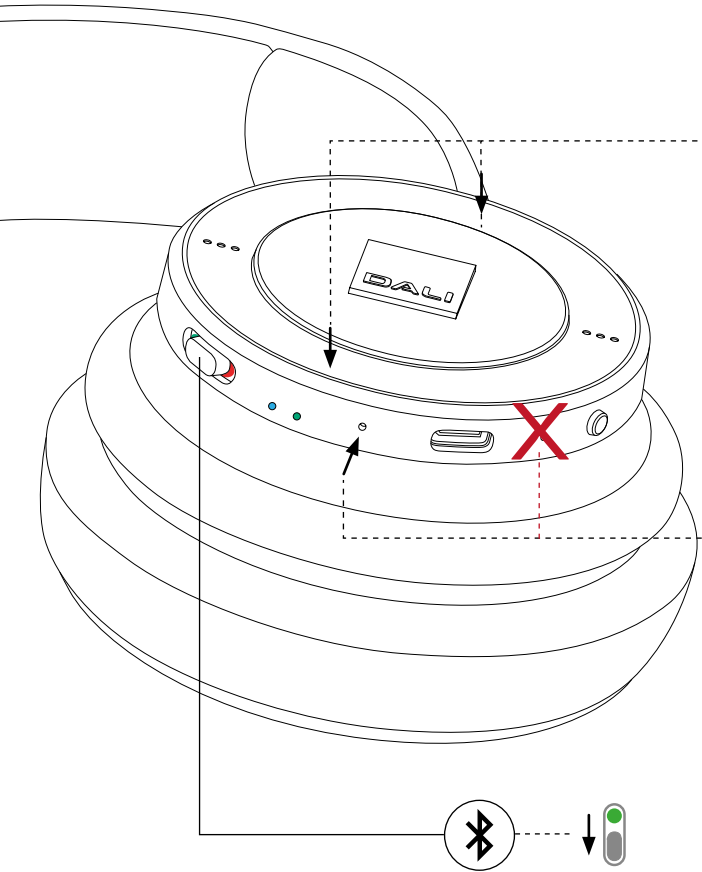
Wenn Ihr Kopfhörer nicht ordnungsgemäß funktioniert, muss er möglicherweise neu gestartet oder vielleicht sogar auf die werkseitige Konfiguration zurückgesetzt werden.

- Um einen Neustart auszuführen, führen Sie einen festen Draht (z.B. eine aufgebogene Büroklammer) in die kleine Öffnung an der rechten Ohrmuschel ein, hinter der sich die Reset-Taste befindet. Drücken Sie die Taste zwei Sekunden lang. Der Kopfhörer muss dabei eingeschaltet sein.

Die im Kopfhörer gespeicherte Liste der vorher über Bluetooth verbundenen Geräte bleibt bei einem Neustart erhalten.

- Um den Kopfhörer auf die werkseitige Standardkonfiguration zurückzusetzen, muss der Kopfhörer eingeschaltet sein. Drücken und halten Sie die Lauter- und Leiser-Tasten und bewegen Sie die Einschalttaste in die Position für die Herstellung einer Bluetooth-Verbindung.

Der Kopfhörer wird in die Standardkonfiguration (Auslieferungszustand) zurückversetzt. Die im Kopfhörer gespeicherte Liste der vorher über Bluetooth verbundenen Geräte wird gelöscht.



### HINWEIS

Wenn Sie Fragen zur Bedienung oder Funktionen Ihres Kopfhörers haben, wenden Sie sich an den DALI Support unter [www.dali-speakers.com](http://www.dali-speakers.com)

